



Linus

Installations- og brugermanual

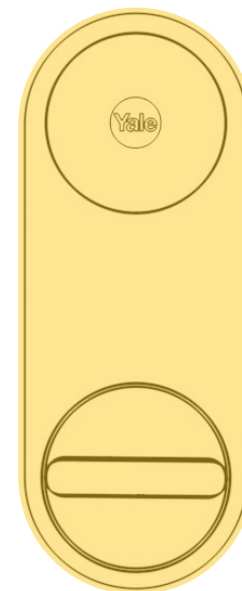
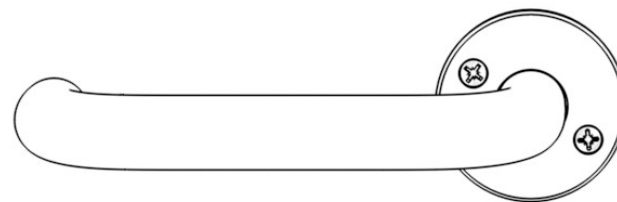
Dansk

Kompatibel	Passer til de fleste døre på det danske marked. Se yalehome.dk for mere information.
Appstyret	Gratis Yale Home app tilgængelig til iOS og Android.
Kommunikationsteknologi mellem Linus® og tilbehør:	Bluetooth version: 4.2 - 2.4GHz.
Teknologi mellem Linus® og smartphone	Bluetooth direkte eller via Bluetooth og Wi-Fi, hvis en Yale Connect Wi-Fi Bridge er tilsluttet.
To-faktor validering	Din Yale Home konto er beskyttet med en to-faktor validering. Det betyder, at systemet, foruden din adgangskode, vil tjekke din identitet gennem e-mail eller mobilnummer.
Kryptering	Linus® smart lås bruger Bluetooth Low Energy (BLE) krypteringsteknologi, samt AES 128 bit- og TLS-kryptering - særligt kendt fra sikkerheden i banksektoren.
Produktmål	58 mm i bredden, 58 mm i dybden og 150 mm i længden.
Produktvægt	623g (inkl. batterier).
Batterityper	4 stk. AA batterier (Alkaline batterier anbefales). Batterierne er inkluderet.

I denne manual kan du læse, hvordan du selv installerer din Yale Linus - en smart dørlås, der giver dig mulighed for at bruge både din smartphone eller nøgle til at låse hoveddøren op.

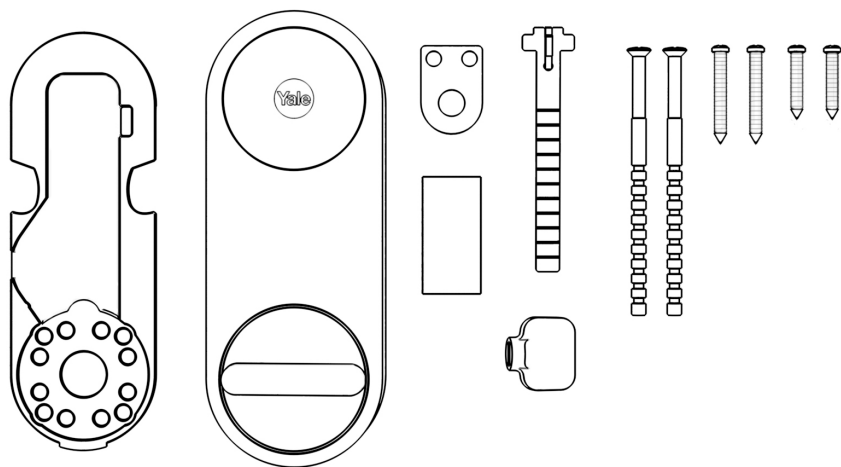
Installationen tager ca. 20 minutter og vises her på en højrehængt dør.

- 1. Installer låsen på døren**
- 2. Download appen, Yale Home**
- 3. Tilføj låsen i appen**
- 4. Tilføj Connect Bridge i appen**



Pakken indeholder følgende:

- Yale Linus
- medbringer
- medbringerplade
- medbringeradapter
- monteringsplade
- montageskruer til afskæring
- to sæt cylinderskruer
- DoorSense magnet

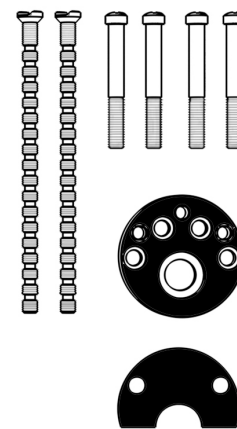


Nedenstående medfølger også:

- en cylinderforlænger
- en plastik skive
- et sæt med 4 stk. længere cylinderskruer
- et sæt envejs klipbare monteringsskrue

Disse bruges ved montering i en SSF-godkendt installation.

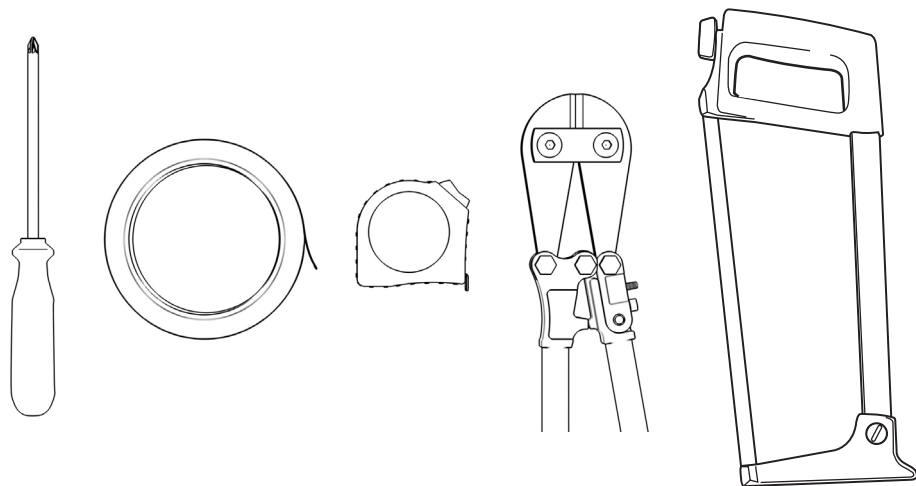
De medfølgende skruer passer til de fleste døre og cylindre. Nogle døre skal muligvis suppleres med andre skruer, som skal købes separat.



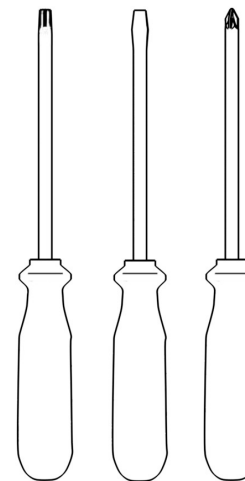
Nødvendigt værktøj til installationen:

- stjerne skruetrækker
- malertape
- bidetang eller nedstryger
- målebånd

Afmontering af eksisterende cylinder kræver yderligere værktøj - afhængig af cylindertype.

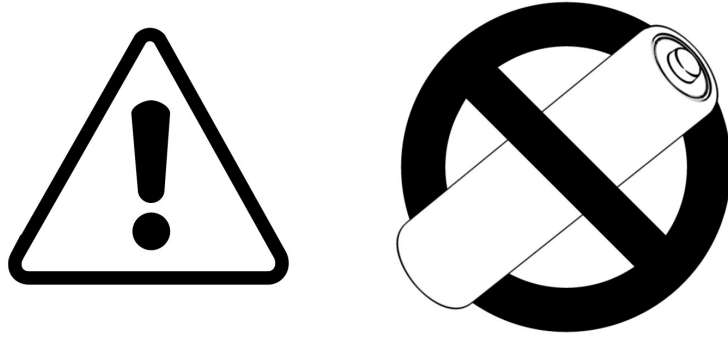


For at udføre en SSF-godkendt installation skal du også bruge andre skruetrækkere.

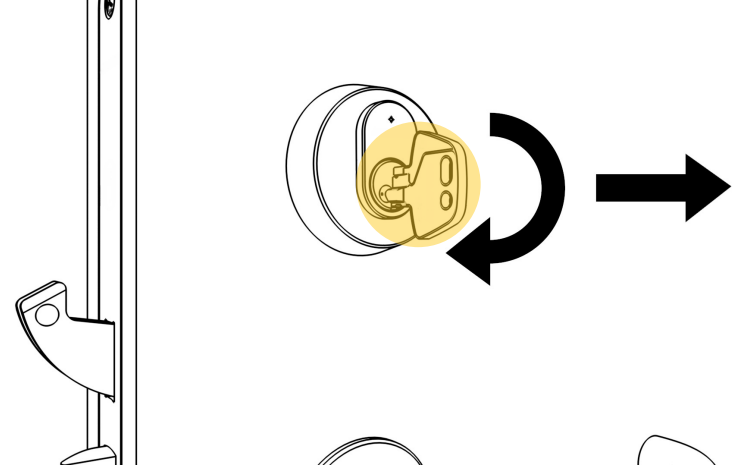


Batterierne sidder allerede i din Yale Linus.

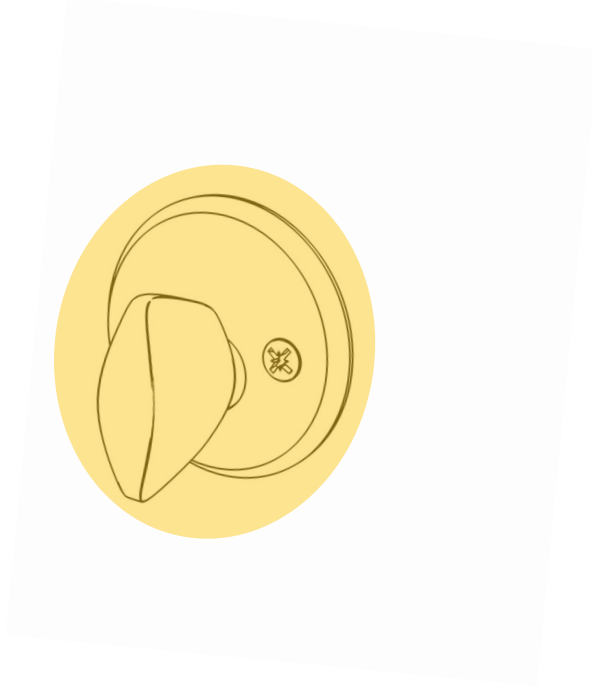
Fjern ikke plastikken, der aktiverer batterierne, før Linus er monteret på døren.



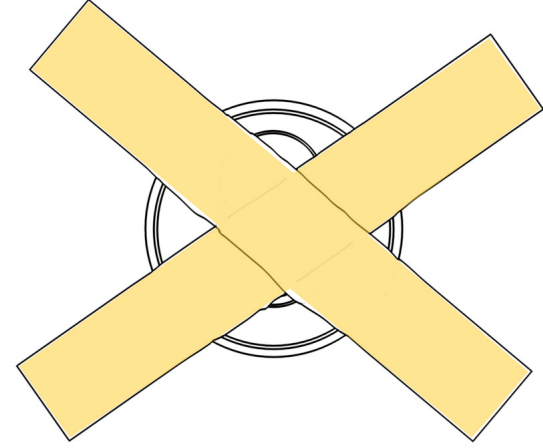
Lås døren op med nøglen, og tag nøglen ud.



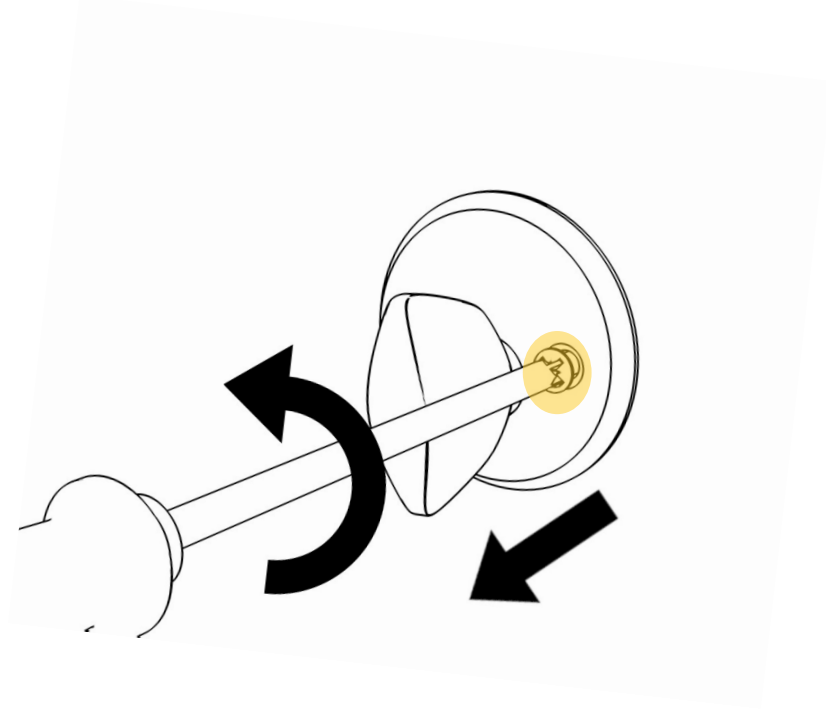
Nu kan vrideren, på indersiden af døren, fjernes.



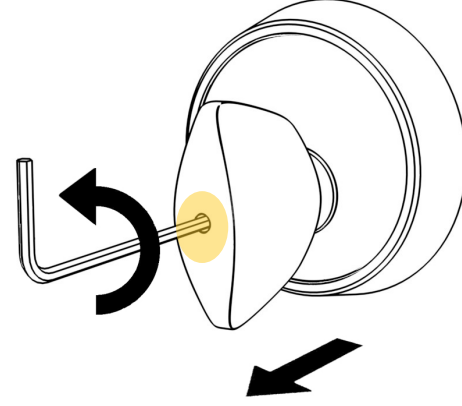
Placer et kryds med malertape over cylinderen, på ydersiden af døren, for at forhindre, at cylinderen falder ud, når skruerne, der holder den på plads, fjernes indefra.



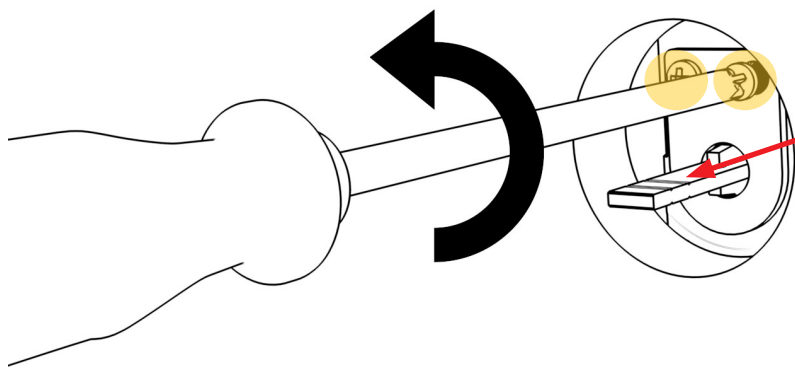
Løsn skruerne, som holder vrideren på plads, og fjern disse.



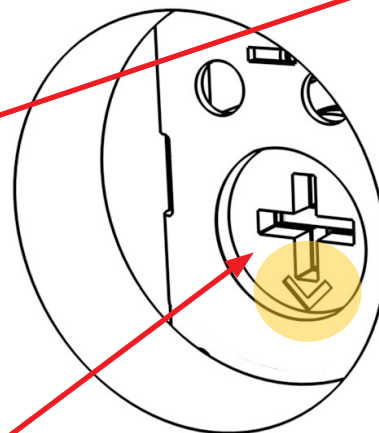
Har din dør en magnetisk vrider, skrues denne af med en unbrakonøgle i det lille hul på vrideren.



Skru derefter skrueerne ud, der holder medbringerpladen på plads, og fjern denne sammen med den gamle medbringer.



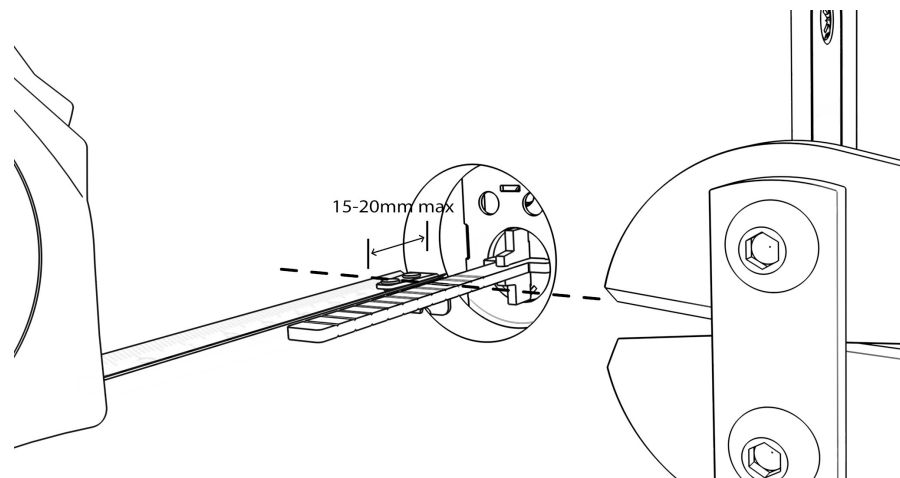
Har du har en lås med 360 graders nøgledrejning, skal du kontrollere, at pilen i låsekassen peger nedad. Hvis pilen ikke peger nedad, skal du bruge medbringeren til at dreje pilen til den rigtige position.



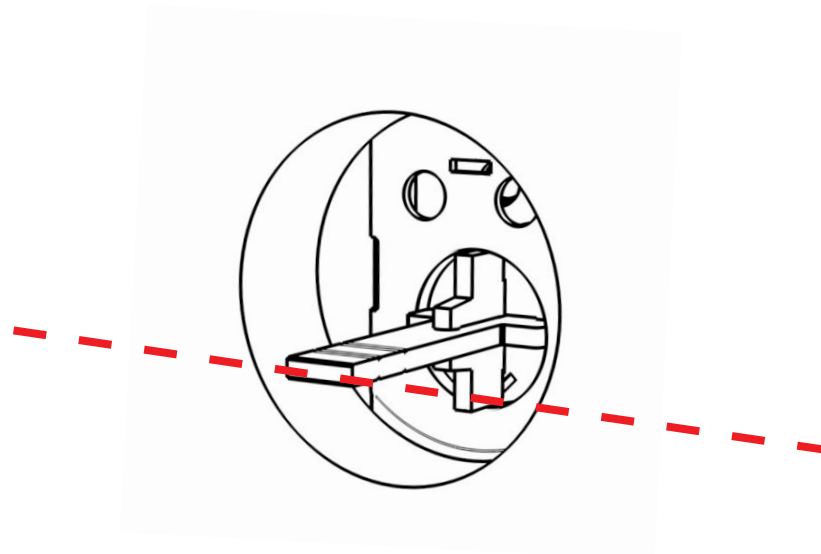
Har din låsekasse ikke et kryds, skal du placere medbringeren, så den sidder vandret.

Indsæt medbringeren, der følger med din Yale Linus. Denne skal skæres til, så den ikke stikker mere end 15-20 millimeter ud af døren.

Mål og skær af til den rigtige længde. Den nemmeste måde er at bruge en strømskærer til dette, men en nedstryger kan også bruges. Hvis din gamle medbringer har den rette længde, kan du også bruge denne.

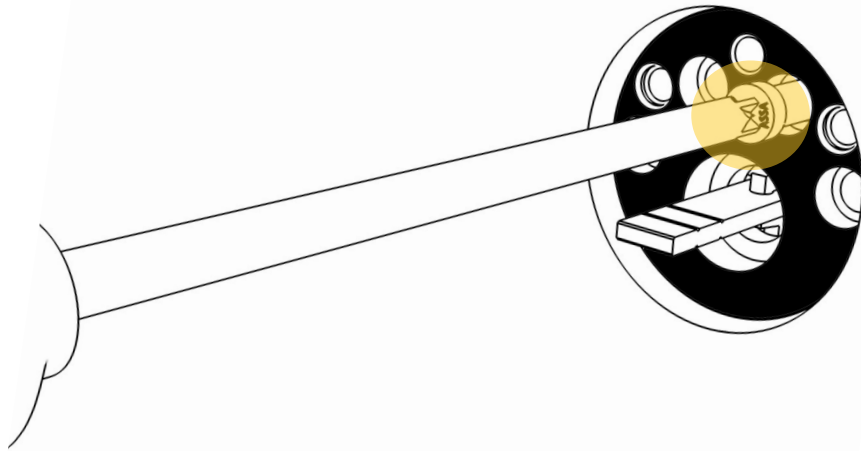


Sørg for, at medbringeren sidder vandret. Det er vigtigt, at den er indsat korrekt. Undgå at vride den.

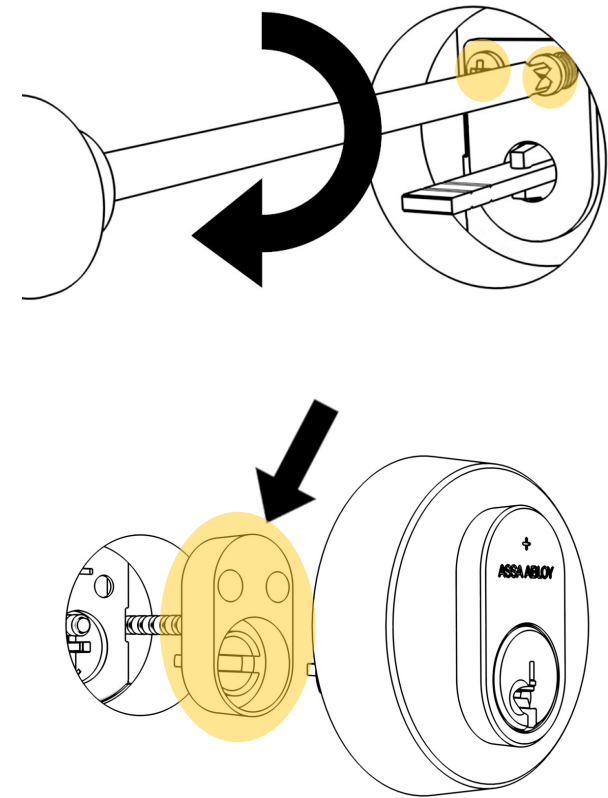


For en SSF-godkendt installation skal cylinderforlængerens nu indsættes. Brug de medfølgende skruer til at montere. Disse passer til de fleste cylindre og døre. Hvis du har behov for andre skruer, skal disse købes separat.

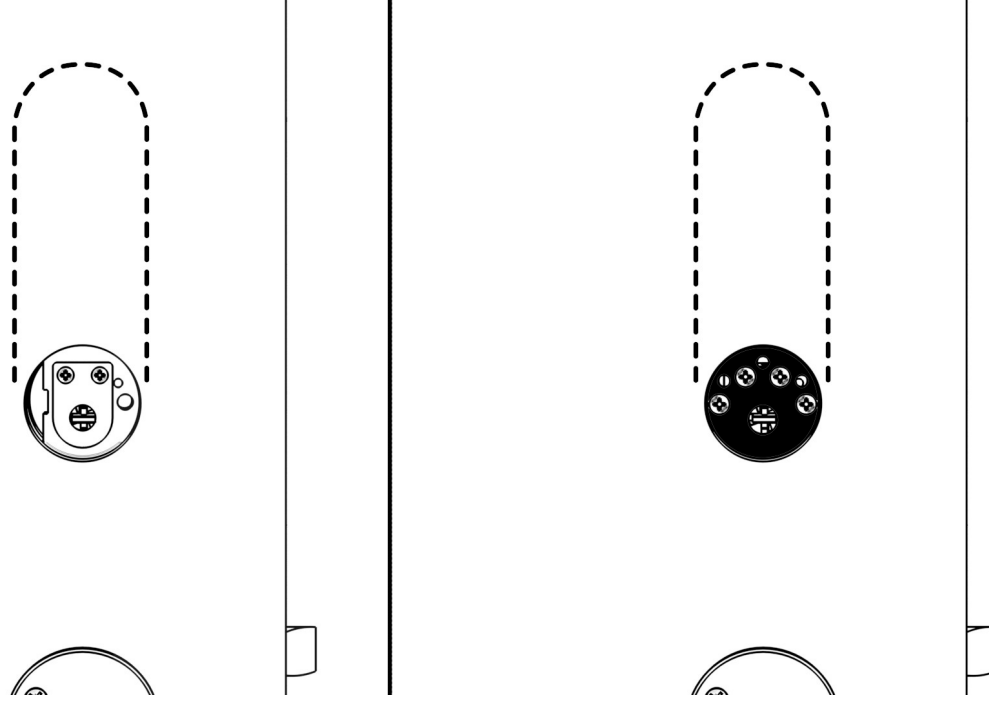
En SSF-godkendt installation kan kun opnås med en rund cylinder.



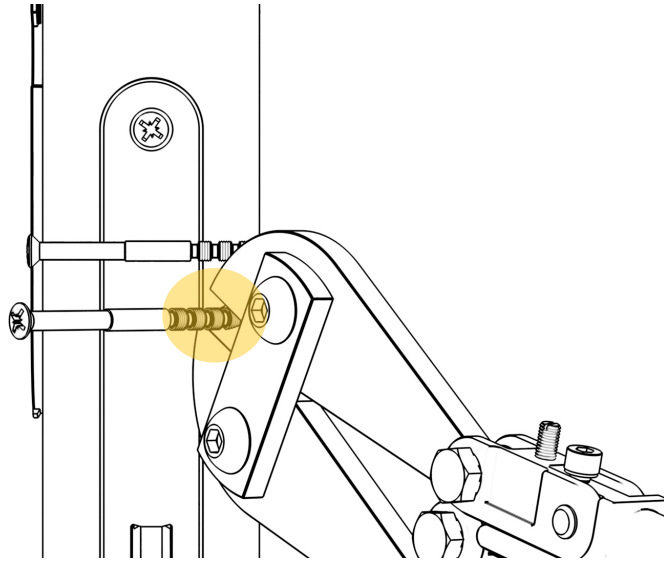
Hvis du IKKE bruger cylinderforlængerens, skal du fastgøre medbringeren med cylinderskruerne. I de fleste tilfælde passer de korteste cylinderskruer. De længste cylinderskruer skal anvendes, hvis du har en tykkere dør med cylinderforlængere.



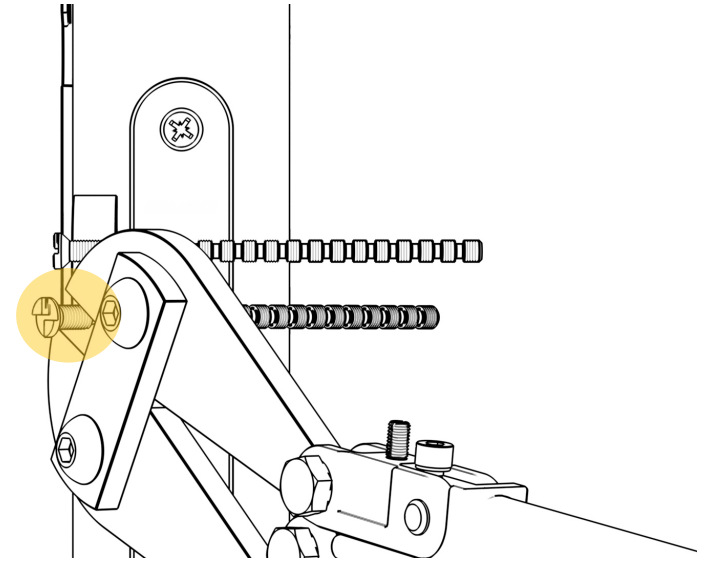
Du er nu klar til at installere Yale Linus på døren.



De medfølgende monteringsskrue skal tilpasses den korrekte længde. Hold monteringspladen mod døren, og læg skrue ved siden af. Afskær skrue to hakker længere end dørens tykkelse.

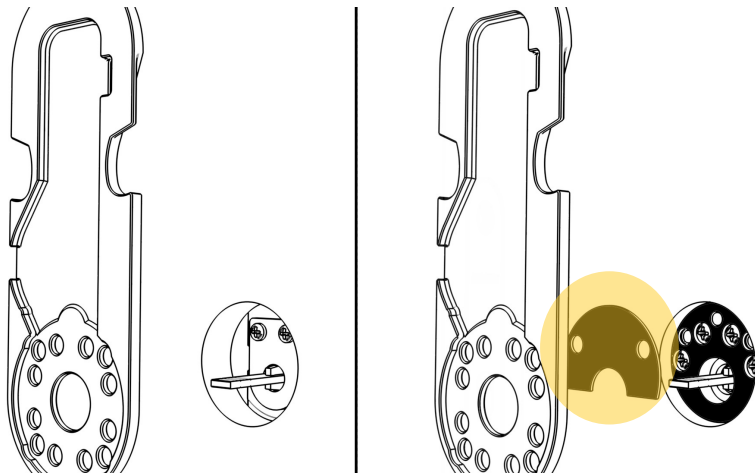


For at opnå en SSF-godkendt installation skal envejsskrue anvendes. Disse skrues til, så de når mindst til midten af den runde cylinderforlænger. Kontroller en ekstra gang, inden du skærer skrue til.

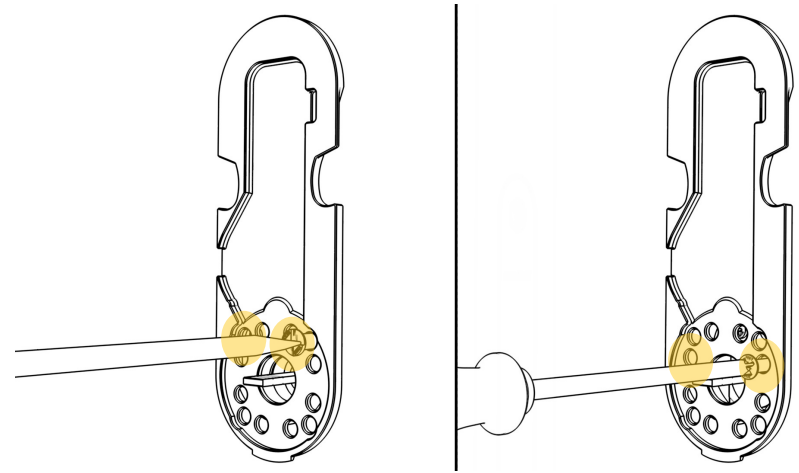


Plastskiven bruges til at Linus ligger mod dørfladen. Den monteres nederst på monteringspladen. Den er nødvendig til visse typer dørmiljøer.

Fastgør monteringspladen. Hvis du bruger cylinderskiven, skal plastskiven også monteres mellem skiven og monteringspladen for at opnå SSF-godkendt installation.

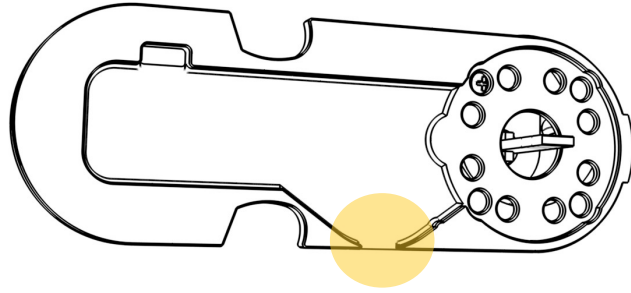


Fastgør monteringspladen på låsekassen med de tilskårne monteringsskrue. Hvis skrueerne er for lange, skal du skære et hak af ad gangen, indtil de passer.

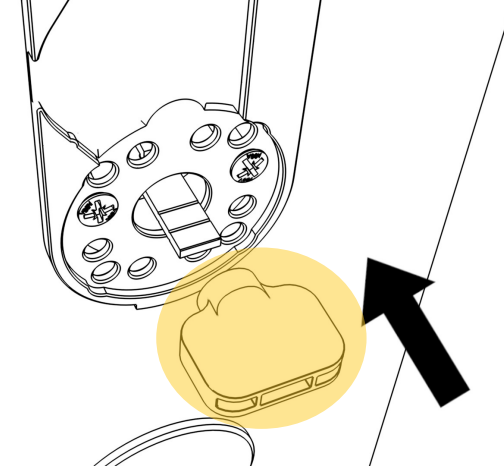


Afhængigt af, hvordan din dør ser ud, kan Yale Linus også monteres vandret.

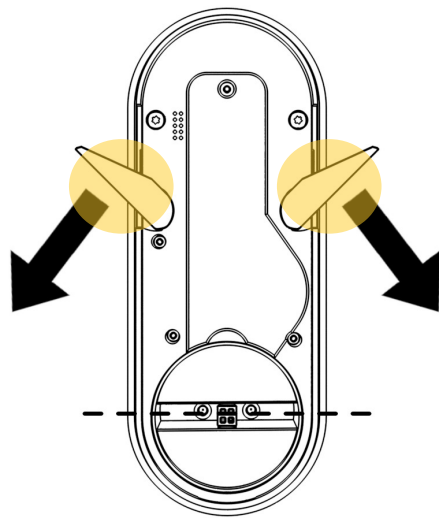
Plastskiven placeres da på den nederste del af monteringspladen.



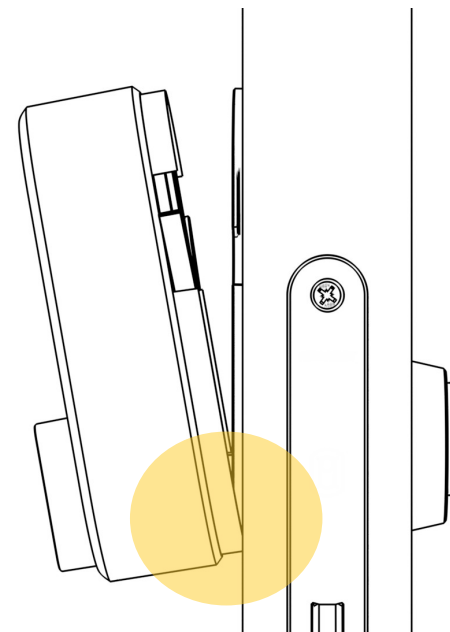
Sæt medbringeradapteren på medbringeren.



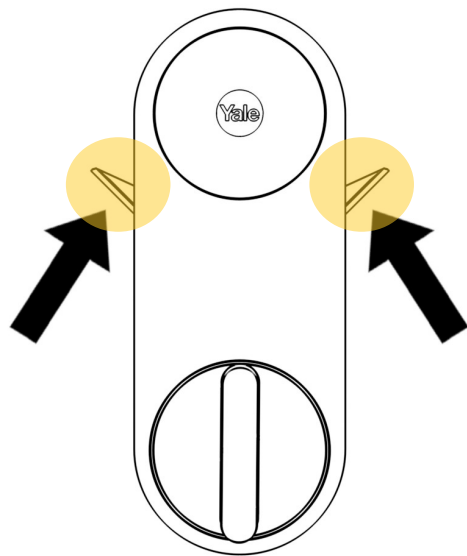
Fold vingerne ud på bagsiden af Yale Linus. Sørg for, at vrideren på Linus er vandret, så den passer over medbringeradapteren.



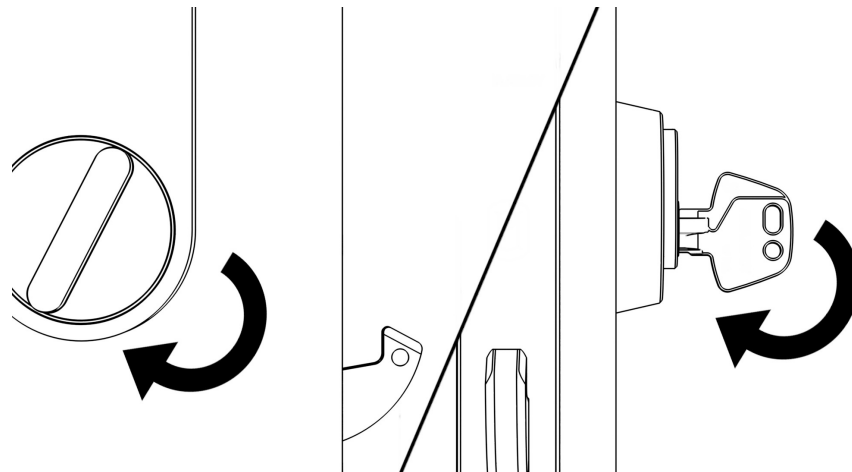
Fastgør enheden på monteringspladen. Der er en krog i bunden af monteringspladen, som skal fastgøres først, derefter fastgør du den øverste del.



Tryk vingerne ind for at fastgøre enheden.

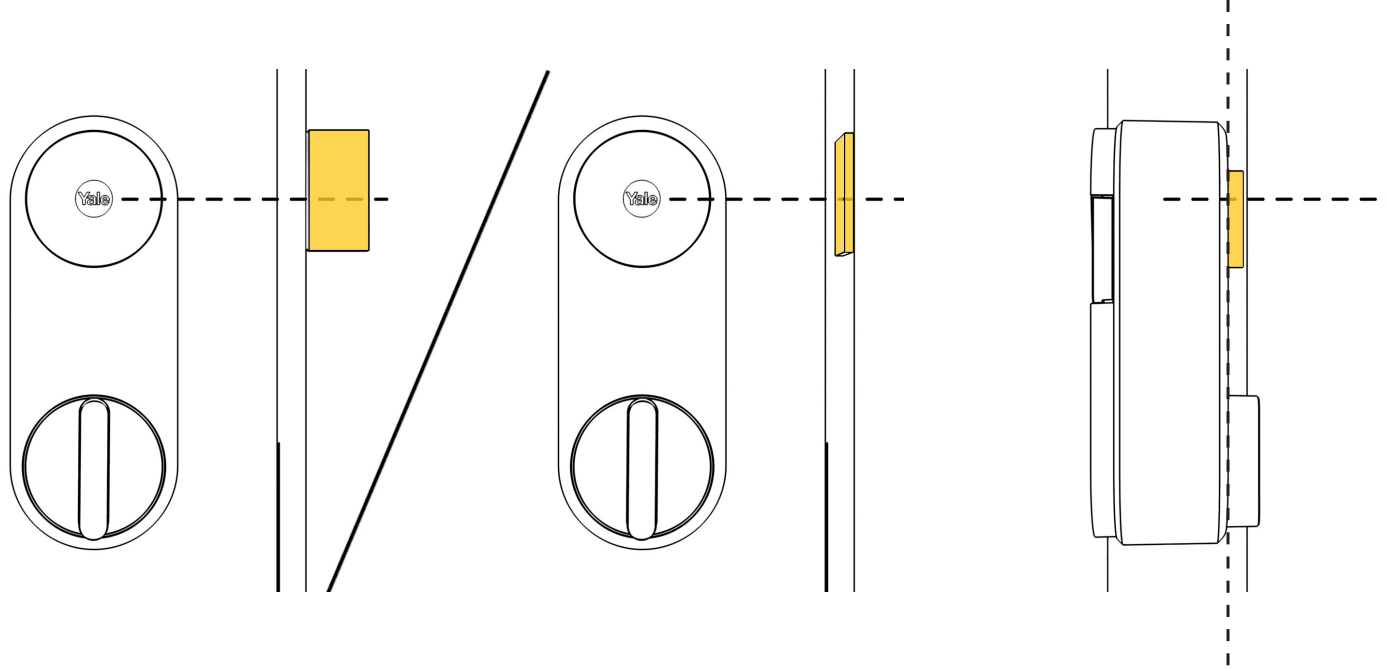


Kontroller at vrideren på Yale Linus kan låse og låse op. Test også, at nøglen kan låse og låse op på ydersiden af døren.

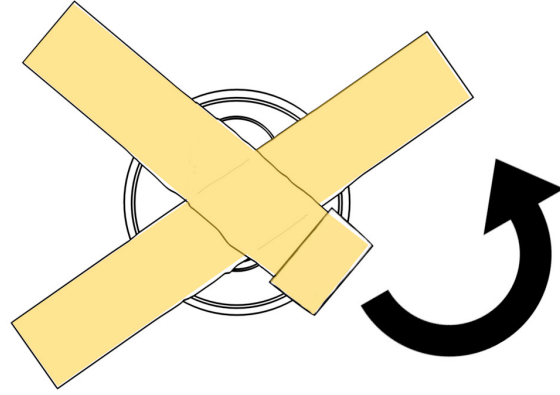


Den medfølgende DoorSense magnet gør det muligt for Yale Linus at vide, om døren er åben eller lukket. Fastgør magneten på dørkarmen med det dobbeltklæbende tape. Den skal flugte med Yale mærket.

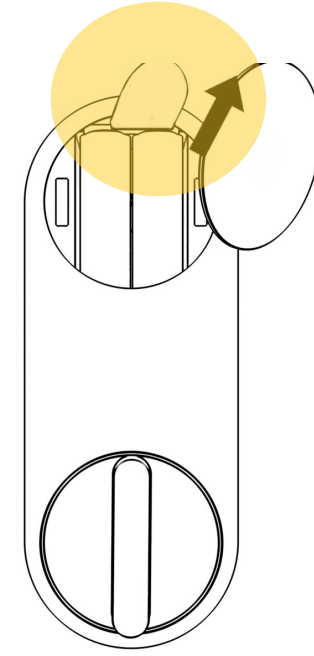
Magneten monteres på dørkarmen, som vist på billedet, så den flugter med Yale logoet.



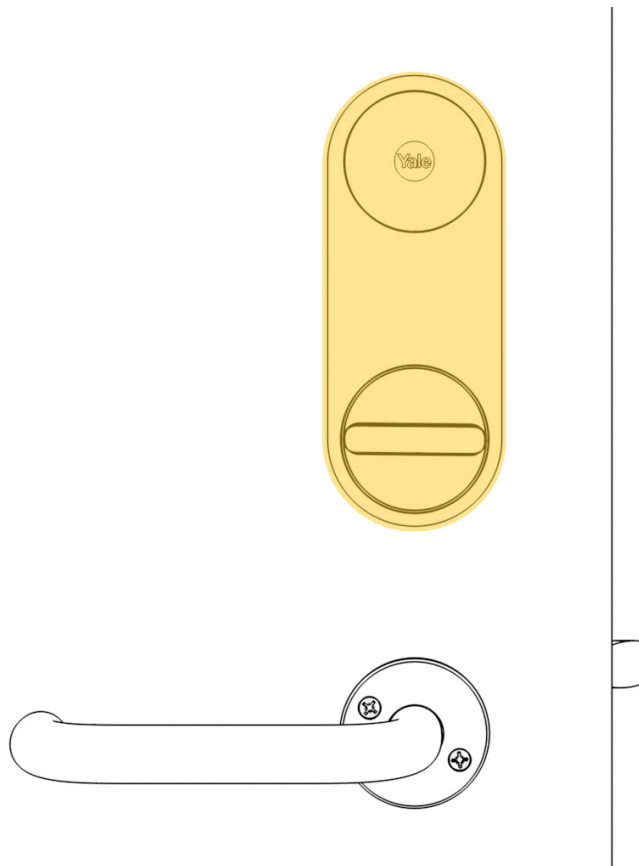
Nu kan du fjerne malertapen, som du tidligere satte foran cylinderen på ydersiden af døren.



Åbn batteridækslet, og fjern plastikken for at starte din Yale Linus. Lyset, rundt om vrideren, skinner hvidt og roterer fem gange. Sæt batteridækslet på plads igen.



Din Yale Linus er nu færdigmonteret og klar til kalibrering og konfiguration i appen.



Download Yale Home appen i App Store eller Google Play.

Følg instruktionerne i appen for at færdiggøre installationen.

Din Yale Linus er nu klar til brug.



Yale Home



OBS! Start med at tilføje låsen i appen og derefter Connect Bridge.